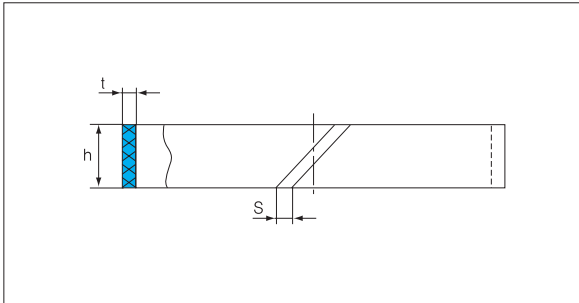
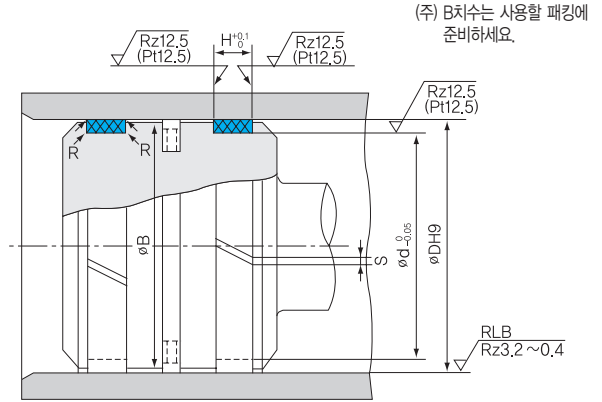


*1롤은 10m입니다.



R=0.30이하

실린더튜브내면은 0.4~3.2 μ mRz(0.1~0.8 μ mRa) 페니시처리(RLB), 또는 호닝처리(GH)로 하십시오. 단 윤활이 나쁜 용도에서는 페니시처리 하십시오.

- 굽기는 JIS B 0601 : 2001에 의함.
Pt 는 규정의 평가길이 확보되지 않을 때 적용하십시오.

(주) 웨어링길이 = L은 다음 식에 따라 산출 하세요.
 $L = \pi \cdot (D-t) - S$

호칭번호	웨어링호칭치수			장착부 치수			KNS부품 번호
	t	h	S	ϕD	ϕd	H	
RYT 8	2	8	1~1.5	18~63	D-4	8	KGZ1291V0
10		10	1~2	33~80		10	KGZ1292V0
15	2.5	15	1.5~3	41~130	D-5	15	KGZ1293V0
20		20	2~4	65~160		20	KGZ1294V0
25		25	2~6	85~225		25	KGZ1295V0
30		30	3~6.5	112~250		30	KGZ1296V0
35		35	3.5~8	132~300		35	KGZ1297V0
40		40	4~9	150~350		40	KGZ1298V0
45	3	45	4~10	165~400	D-6	45	KGZ1299V0
50		50	5~11	205~450		50	KGZ1300V0
55		55	6~13	230~500		55	KGZ1301V0
60		60	7~15	260~600		60	KGZ1302V0
70		70	8~28	290~1000		70	KGZ1303V0

*상기 치수 이외의 RYT형 웨어링도, 요구에 부응하여 제작하고 있습니다. KNS에 별도로 상담해주세요.