

LBH^형

더스트 씰
니트릴고무(NBR)
불소고무(FKM)



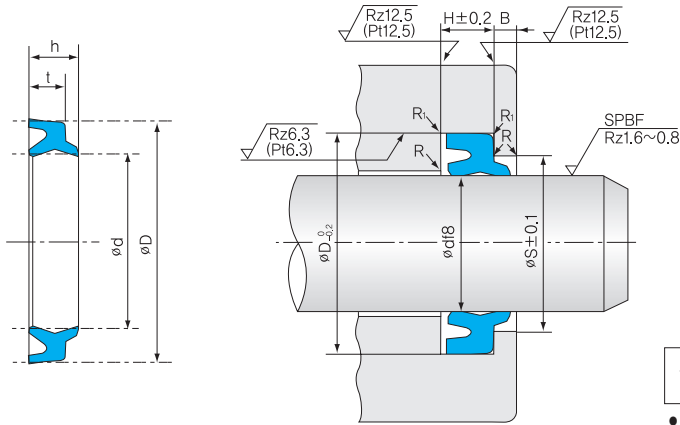
● 주문하실 때는 KNS부품번호 및 형식치수를 지정해 주십시오.

(예) · 형식치수 LBH 12 20 4.5 6
 └─ 형식기호 └─ 더스트 씰 호칭치수
 내경(d), 외경(D), 높이(h)순

· 부품번호 KFAQ0013C0

재 료	KNS U593
특별 주문	이 치수표에 기재되어 있지 않은 치수 또는 치수표에 기재되어 있어도 표준 재료와 다른 재료 (고무)를 구하는 경우 새로운 성형형이 필요할 수가 있으므로 별도 견적서를 드립니다.

LBH형 더스트 실 (일체흡장착가능)



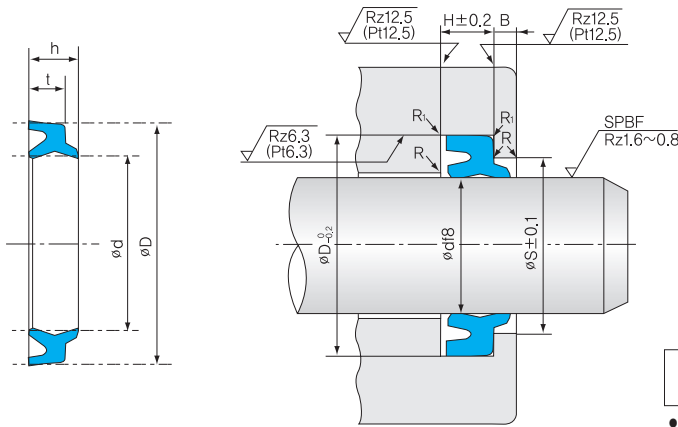
R = 0.3이하
R1 = 0.5이하

로드표면은 0.8~1.6 μ mRz(0.2~0.4 μ mRa)
버프(무두질SPBF)처리 하십시오.

• 굵기는 JIS B 0601 : 2001에 의함.
P는 규정의 평가길이 확보되지 않을 때 적용하십시오.

더스트 실 호칭 치수 및 장착부 치수							표준(A505)		내열(F357)	
d	D	t	h	H	ϕ S	B	KNS부품 번호	호칭번호	KNS부품 번호	호칭번호
12	20	4.5	6	5	16.3	2	KCL0480C0	LBH-12		
12.5	20.5				16.8		KCL0447C1	LBH-12.5		
14	22				18.3		KCL0432C0	LBH-14		
16	24				20.3		KCL0293C0	LBH-16	KCL0293C3	LBH-16F
18	26				22.3		KCL0011C0	LBH-18	KCL0011C6	LBH-18F
20	28				24.3		KCL0017C0	LBH-20	KCL0017C4	LBH-20F
22	30				26.3		KCL0240C0	LBH-22	KCL0240C3	LBH-22F
22.4	30.4				26.7		KCL0026C3	LBH-22.4	KCL0026C6	LBH-22.4F
25	33				29.3		KCL0031C0	LBH-25	KCL0031C2	LBH-25F
28	36				32.3		KCL0042C0	LBH-28	KCL0042C4	LBH-28F
30	38	34	KCL0050C0	LBH-30	KCL0050C3	LBH-30F				
31.5	39.5	35.5	KCL0054C0	LBH-31.5	KCL0054C3	LBH-31.5F				
32	40	36	KCL0363C0	LBH-32	KCL0363C3	LBH-32F				
35	43	39	KCL0066C1	LBH-35	KCL0066C4	LBH-35F				
35.5	43.5	39.5	KCL0072C0	LBH-35.5	KCL0072C4	LBH-35.5F				
36	44	40	KCL0335C1	LBH-36						
40	48	44	KCL0077C2	LBH-40	KCL0077C4	LBH-40F				
45	53	49	KCL0085C0	LBH-45	KCL0085C4	LBH-45F				
50	58	54	KCL0087C3	LBH-50	KCL0087C5	LBH-50F				
53	61	57	KCL0100C0	LBH-53	KCL0100C2	LBH-53F				
55	63	59	KCL0104C0	LBH-55	KCL0104C2	LBH-55F				
56	64	60	KCL0105C1	LBH-56	KCL0105C4	LBH-56F				
60	68	64	KCL0107C0	LBH-60	KCL0107C2	LBH-60F				
63	71	67	KCL0109C1	LBH-63	KCL0109C3	LBH-63F				
65	73	69	KCL0115C0	LBH-65	KCL0115C2	LBH-65F				
67	75	71	KCL0118C1	LBH-67	KCL0118C2	LBH-67F				
70	80	75	KCL0121C0	LBH-70	KCL0121C3	LBH-70F				
71	81	76	KCL0125C0	LBH-71	KCL0125C2	LBH-71F				
75	85	80	KCL0127C0	LBH-75	KCL0127C2	LBH-75F				
80	90	85	KCL0138C1	LBH-80	KCL0138C3	LBH-80F				
85	95	90	KCL0142C0	LBH-85	KCL0142C3	LBH-85F				
90	100	95	KCL0149C0	LBH-90	KCL0149C4	LBH-90F				
95	105	100	KCL0152C0	LBH-95	KCL0152C3	LBH-95F				
100	110	105	KCL0154C2	LBH-100	KCL0154C4	LBH-100F				

(주) 내열용은, 부품 번호와 제품의 표시가 다른 경우가 있습니다.



R = 0.3이하
R1=0.5이하

로드표면은 0.8~1.6 μ mRz(0.2~0.4 μ mRa)
버프(무두질SPBF)처리 하십시오.

• 굵기는 JIS B 0601 : 2001에 의함.
P는 규정의 평가길이 확보되지 않을 때 적용하십시오.

더스트 씰 호칭 치수 및 장착부 치수							표준(A505)		내열(F357)			
d	D	t	h	H	ϕ S	B	KNS부품 번호	호칭번호	KNS부품 번호	호칭번호		
a105	115	6	8	7	110	3	KCL0476C0	LBH-105				
106	116				111		KCL0162C0	LBH-106				
110	120				115		KCL0448C0	LBH-110	KCL0448C2	LBH-110F		
112	122				117		KCL0166C2	LBH-112	KCL0166C3	LBH-112F		
115	125				120		KCL0478C0	LBH-115				
118	128				123		KCL0466C0	LBH-118				
120	133	7	9.5	8	127		KCL0245C1	LBH-120				
125	138				132		KCL0171C0	LBH-125	KCL0171C3	LBH-125F		
132	145				139		KCL0174C0	LBH-132				
140	153				147		KCL0179C1	LBH-140	KCL0179C4	LBH-140F		
145	158				152		KCL0182C0	LBH-145	KCL0182C1	LBH-145F		
150	163				157		KCL0185C0	LBH-150				
155	168				162		KCL0486C0	LBH-155				
160	173				167		KCL0188C1	LBH-160	KCL0188C3	LBH-160F		
	174				167		KCL0487C0	LBH-160A				
165	178				172		KCL0190C0	LBH-165				
170	183				177		KCL0488C0	LBH-170				
	185				11		14	12	178	5	KCL0191C0	LBH-170A
175	188	7	9.5	8	182	3	KCL0193C0	LBH-175				
180	193				187		KCL0196C1	LBH-180	KCL0196C4	LBH-180F		
	194				187		KCL0489C0	LBH-180A				
190	203				197		KCL0490C0	LBH-190				
200	213				207		KCL0199C1	LBH-200	KCL0199C3	LBH-200F		
205	218				212		KCL0446C0	LBH-205				
210	223	217	KCL0324C1	LBH-210								
224	237	231	KCL0204C1	LBH-224	KCL0204C2		LBH-224F					
240	256	10	13	11	248		4	KCL0300C0	LBH-240			
250	266	9	12	10	258			KCL0207C0	LBH-250A			
	266	10	13	11	258			KCL0267C0	LBH-250			
280	296	9	12	10	288			KCL0212C0	LBH-280A	KCL0212C2	LBH-280AF	
355	371	6	8	7	363			KCL0532C0	LBH-355			
	375				365			5	KCL0301C0	LBH-355A		
400	416				408			4	KCL0529C0	LBH-400		
500	520	11.5	15.5	12.5	510			5	KCL0460C0	LBH-500		

(주) 내열용은, 부품 번호와 제품의 표시가 다른 경우가 있습니다.