

DSI형

왕복운동용 더스트씰
우레탄(AU)



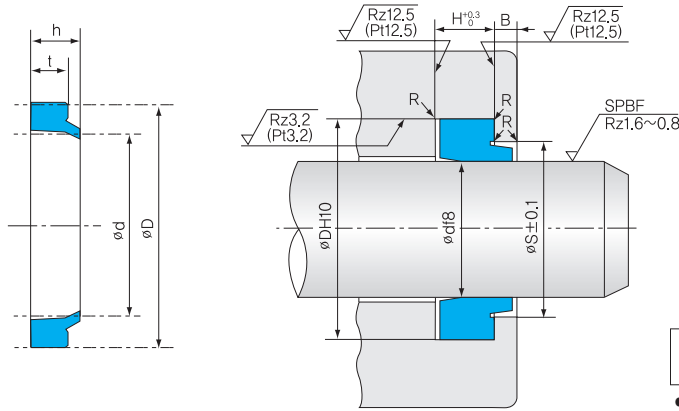
● 주문하실 때는 KNS부품번호 및 형식치수를 지정해 주십시오.

(예) · 형식치수 DSI 6.3 14.3 4.5 6

 └─ 형식기호 └─ 더스트 씰 호칭치수
 내경(d), 외경(D), 두께(t), 높이(h)순

· 부품번호 KFQ0000D0

재 료	KNS U801
특별 주문	이 치수표에 기재되어 있지 않은 치수 또는 치수표에 기재되어 있어도 표준 재료와 다른 재료 (고무)를 구하는 경우 새로운 성형형이 필요할 수가 있으므로 별도 견적서를 드립니다.

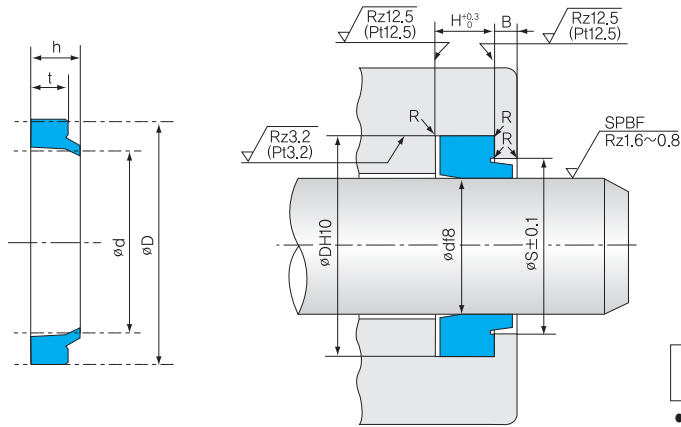


R = 0.3이하

로드표면은 0.8~1.6 μ mRz(0.2~0.4 μ mRa) 버프(무두질SPBF)처리 하십시오.

• 굵기는 JIS B 0601 : 2001에 의함.
P는 규정의 평가길이 확보되지 않을 때 적용하십시오.

더스트 씰 호칭 치수 및 장착부 치수							KNS 부품 번호
d	D	t	h	H	φS	B	
6.3	14.3	4.5	6	5	10.3	2	K FQ0000D0
8	16				K FQ0002D0		
9	17				K FQ0003D0		
10	18				K FQ0004D0		
11.2	19.2				K FQ0005D0		
12.5	20.5				K FQ0006D0		
14	22				K FQ0007D0		
15	23				K FQ0008D0		
16	24				K FQ0011D0		
18	26				K FQ0013D0		
20	28				K FQ0014D0		
22.4	30.4				K FQ0016D0		
23.5	31.5				K FQ0017D0		
25	33				K FQ0018D0		
28	36				K FQ0023D0		
30	38	5	6.5	6	34	K FQ0025D0	
31.5	39.5				K FQ0027D0		
35	43				K FQ0031D0		
35.5	43.5				K FQ0034D0		
40	48				K FQ0035D0		
45	53				K FQ0039D0		
45.5	53.5				K FQ0864D0		
50	58				K FQ0041D0		
53	61				K FQ0044D0		
54.5	62.5				K FQ0857D0		
55	63				K FQ0045D0		
56	64				K FQ0048D0		
60	68				K FQ0049D0		
62	70				K FQ0856D0		
63	71				K FQ0054D0		
65	73	K FQ0057D0					
67	75	K FQ0058D0					
70	80	6	8	7	75	K FQ0059D0	
71	81				K FQ0062D0		
75	85				K FQ0063D0		
76	86				K FQ0250D0		
80	90				K FQ0064D0		
85	95				K FQ0066D0		
90	100				K FQ0070D0		
95	105				K FQ0071D0		
97	107				K FQ0251D0		
100	110				K FQ0072D0		



R = 0.3이하

로드표면은 0.8~1.6µmRz(0.2~0.4µmRa) 버프(무두질SPBF)처리 하십시오.

- 굵기는 JIS B 0601 : 2001에 의함.
P는 규정의 평가길이 확보되지 않을 때 적용하십시오.

더스트 실 호칭 치수 및 장착부 치수

d	D	t	h	H	φS	B	KNS 부품 번호
105	115	6	8	7	110	3	K FQ0075D0
106	116				111		K FQ0078D0
110	120				115		K FQ0079D0
112	122				117		K FQ0082D0
118	128				123		K FQ0085D0
120	130				125		K FQ0087D0
125	138	7	9.5	8	132	4	K FQ0091D0
130	143				137		K FQ0093D0
132	145				139		K FQ0095D0
140	153				147		K FQ0097D0
145	158				152		K FQ0099D0
150	163				157		K FQ0101D0
155	168				162		K FQ0103D0
160	173				167		K FQ0105D0
170	183				177		K FQ0106D0
175	188				182		K FQ0108D0
180	193				187		K FQ0111D0
185	198				192		K FQ0114D0
190	203				197		K FQ0115D0
199	212				206		K FQ0116D0
200	213	207	K FQ0117D0				
204	217	211	K FQ0119D0				
210	223	217	K FQ0120D0				
215	228	222	K FQ0408D1				
220	233	227	K FQ0123D0				
224	237	231	K FQ0124D0				
225	238	232	K FQ0125D0				
230	243	237	K FQ0127D0				
240	253	247	K FQ0129D0				
250	263	257	K FQ0130D0				
260	275	9	12	10	268	5	K FQ0134D0
270	285				278		K FQ0135D0
280	295				288		K FQ0136D0
290	305				298		K FQ0138D0
300	315				308		K FQ0139D0