

DKI형

왕복운동용 더스트씸
우레탄(AU)

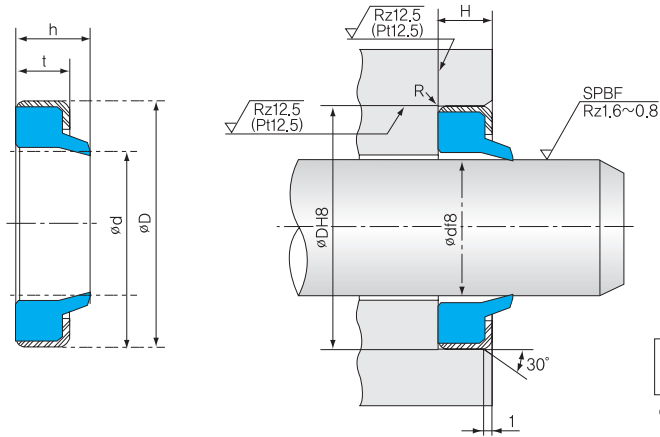


● 주문하실 때는 KNS부품번호 및 형식치수를 지정해 주십시오.

(예) · 형식치수 DKI 3.6 16 5 7
 └─ 형식기호 └─ 더스트 씸 호칭치수
 내경(d), 외경(D), 두께(t), 높이(h)순

· 부품번호 KFD0064A0

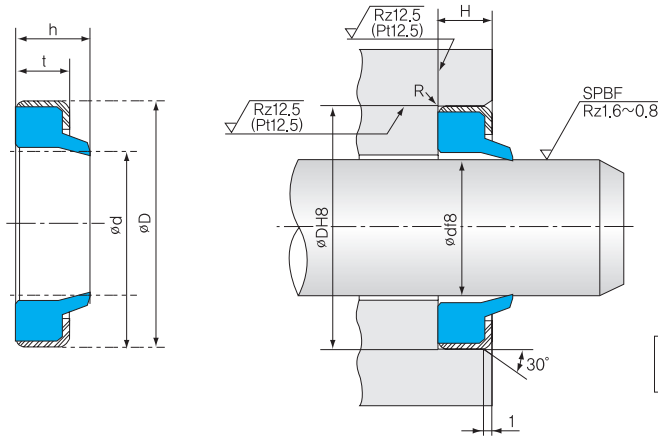
재 료	KNS U801 + 금속링(SPCC)
특별 주문	이 치수표에 기재되어 있지 않은 치수 또는 치수표에 기재되어 있어도 표준 재료와 다른 재료 (고무, 금속링)를 구하는 경우 새로운 성형형이 필요할 수가 있으므로 별도 견적서를 드립니다.



R = 0.3이하
 로드표면은 0.8~1.6 μ mRz(0.2~0.4 μ mRa) 버프(무두질SPBF)처리 하십시오.
 • 굽기는 JIS B 0601 : 2001에 의함.
 P는 규정의 평가길이 확보되지 않을 때 적용하십시오.

더스트 씰 호칭 치수 및 장착부 치수

d	D	t	h	H	KNS 부품 번호
6.3	16	5	7	5 ^{+0.5} _{+0.3}	K FD0064A0
7.1	17				K FD0095A0
8	18				K FD0142A0
9	19				K FD0199A0
10	20				K FD0258A0
11.2	21				K FD0332A0
12.5	23				K FD0412A0
14	24				K FD0513A0
15	25				K FD0586A0
16	26				K FD0677A0
18	30	6	9	6 ^{+0.5} _{+0.3}	K FD0815A0
20	32				K FD0995A0
22.4	34.4				K FD1203A0
25	37				K FD1301A0
27	39				K FD1503A0
28	40				K FD1536A0
30	42				K FD1664A0
31.5	44				K FD1803A0
32	44				K FD1870A0
35	47				K FD2041A0
35.5	47.5	7	10	7 ^{+0.5} _{+0.3}	K FD2149A0
38	50				K FD2217A0
40	52				K FD2342A0
45	57				K FD2633A0
47	59				K FD2729A0
50	62				K FD2831A0
53	67				K FD2985A0
55	69				K FD3033A0
56	70				K FD3089A0
60	74				K FD3187A0
63	77	8	11	8 ^{+0.5} _{+0.3}	K FD3313A0
64	78				K FD3366A0
65	79				K FD3381A0
67	81				K FD3447A0
70	84				K FD3493A0
71	85				K FD3546A0
75	89				K FD3596A0
80	94				K FD3720A0
85	99				K FD3828A0
90	104				K FD3913A0
92	106	K FD3957A0			
95	109	K FD3976A0			
100	114	K FD4046A0			



R = 0.30이하

로드표면은 0.8~1.6 μ mRz(0.2~0.4 μ mRa)
버프(무두질SPBF)처리 하십시오.

- 굵기는 JIS B 0601 : 2001에 의함
P는 규정의 평가길이 확보되지 않을 때 적용하십시오.

더스트 씬 호칭 치수 및 장착부 치수

d	D	t	h	H	KNS 부품 번호			
105	121	9	12	9 ^{+0.6} _{+0.4}	K FD4142A0			
106	122				K FD4168A0			
108	125				K FD4187E0			
110	126				K FD4196A0			
112	128				K FD4232A0			
115	131				K FD4272E0			
118	134				K FD4317A0			
120	136				K FD4326A0			
125	141				K FD4393A0			
130	146				K FD4438A0			
132	148				K FD4476A0			
135	155				K FD4492A0			
140	160				K FD4533A0			
145	165	K FD4578A0						
150	170	K FD4615A0						
155	175	10	14	10 ^{+0.6} _{+0.4}	K FD4663E0			
160	180				K FD4704A0			
165	185				K FD4733A0			
170	190				K FD4785A0			
175	195				K FD4839A0			
180	205				K FD4890A0			
185	210				K FD4941E0			
190	215				K FD4969A0			
200	225				K FD5048A0			
210	235				K FD5129E0			
212	237				K FD5151A0			
220	245				K FD5200A0			
224	249				12	17	12 ^{+0.7} _{+0.5}	K FD5237A0
225	250	K FD5245F0						
230	255	K FD5277A0						
236	261	K FD5326A0						
240	265	K FD5336A0						
245	270	K FD5379E0						
250	275	K FD5396A0						
260	285	K FD5451E0						
265	290	K FD5480A0						
280	310	16	22	16 ^{+0.7} _{+0.5}				K FD5556A0
290	320							K FD5584E0
300	330							K FD5622A0