

SPGC형

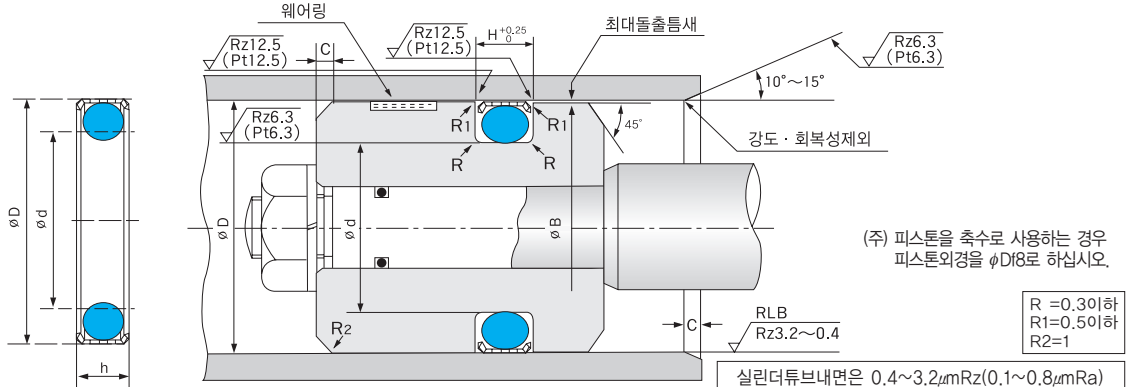
피스톤씰 전용패킹
테프론(PTFE)+니트릴고무(NBR)



● 주문하실 때는 KNS부품번호 및 형식치수를 지정해 주십시오.

(예) · 형식치수 SPGC 3 6 2.3
 └─ 형식기호 └─ 패킹호칭치수
 내경(d), 외경(D), 높이(h)순
· 부품번호 KGS1000F0

재 료	KNS 31BF + KNS A305
특별 주문	이 치수표에 기재되어 있지 않은 치수 또는 치수표에 기재되어 있어도 표준 재료와 다른 재료 (고무)를 구하는 경우 새로운 성형형이 필요할 수가 있으므로 별도 견적서를 드립니다.



실린더튜브내면은 0.4~3.2 μ mRz(0.1~0.8 μ mRa)
 페니시처리(RLB), 또는 호닝처리(GH)로 하십시오.
 단 윤활이 나쁜 온도에서는 페니시처리 하십시오.

● 굵기는 JIS B 0601 : 2001에 의함.
 Pt 는 규정의 평균길이가 확보되지 않을 때 적용하십시오.

호칭번호	패킹호칭치수			장착부치수								KNS 부품번호
				일반 유압용				공기압용, 유압저마찰용				
d	D	h	ϕd	ϕD	ϕd	ϕD	H	R	C			
SPGC 6	3	6	2.3	3	6	2.5	6	2.5	0.3이하	3~4	●KGS1000F0	
7	4	7		4	7	3.5	7				●KGS1001F0	
8	5	8		5	8	4.5	8				●KGS1002F0	
9	6	9		6	9	5.5	9				●KGS1003F0	
10	7	10		7	10	6.5	10				●KGS1004F0	
11	8	11		8	11	7.5	11				●KGS1005F0	
12	9	12		9	12	8.5	12				●KGS1006F0	
13	10	13		10	13	9.5	13				●KGS1007F0	
14	10	14		10	14	9.4	14				●KGS1008F0	
15	11	15		11	15	10.4	15				●KGS1009F0	
15.2	11.2	15.2	3	11.2	15.2	10.6	15.2	3.2	0.4이하	4~5	●KGS1010F0	
16	12	16		12	16	11.4	16				●KGS1011F0	
16.5	12.5	16.5		12.5	16.5	11.9	16.5				●KGS1012F0	
18	14	18		14	18	13.4	18				●KGS1013F0	
19	15	19		15	19	14.4	19				●KGS1014F0	
20	16	20		16	20	15.4	20				●KGS1015F0	
22	18	22		18	22	17.4	22				●KGS1016F0	
24	20	24		20	24	19.4	24				●KGS1017F0	
25	21	25		21	25	20.4	25				●KGS1018F0	
26	22	26		22	26	21.4	26				●KGS1020F0	
28	22	28	4.4	22	28	21.4	28	4.7	0.7이하	5~6	●KGS1019F0	
28.4	22.4	28.4		22.4	28.4	21.8	28.4				●KGS1021F0	
30	24	30		24	30	23.4	30				●KGS1022F0	
31	25	31		25	31	24.4	31				●KGS1023F0	
31.5	25.5	31.5		25.5	31.5	24.9	31.5				●KGS1024F0	
32	26	32		26	32	25.4	32				●KGS1025F0	
34	28	34		28	34	27.4	34				●KGS1026F0	
35	29	35		29	35	28.4	35				●KGS1027F0	
35.5	29.5	35.5		29.5	35.5	28.9	35.5				●KGS1028F0	
36	30	36		30	36	29.4	36				●KGS1029F0	
37	31	37	31	37	30.4	37	●KGS1030F0					
37.5	31.5	37.5	31.5	37.5	30.9	37.5	●KGS1031F0					
38	32	38	32	38	31.4	38	●KGS1032F0					
40	34	40	34	40	33.4	40	●KGS1033F0					
41	35	41	35	41	34.4	41	●KGS1034F0					
41.5	35.5	41.5	35.5	41.5	34.9	41.5	●KGS1035F0					
42	36	42	36	42	35.4	42	●KGS1036F0					
44	38	44	38	44	37.4	44	●KGS1037F0					
45	39	45	39	45	38.4	45	●KGS1038F0					
46	40	46	40	46	39.4	46	●KGS1039F0					

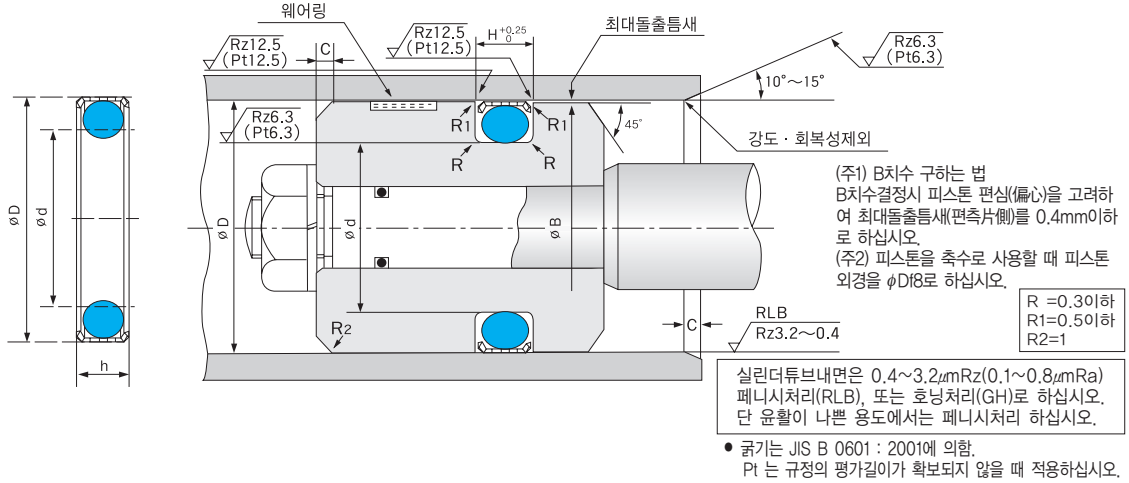
(주) ● 표시품을 사용하는 경우는 분할홈 해주세요.

B치수구하는 방법

B치수결정시 피스톤 편심(偏心)을 고려하여 최대돌출틈새(편측片側)를 0.4mm이하로 하십시오.

호칭번호	패킹호칭치수			장착부치수								KNS 부품번호			
				일반 유압용				공기압용, 유압저마찰용							
	d	D	h	ϕd	ϕD	ϕd	ϕD	H	R	C					
SPGC 47	41	47	4.4	41	0 -0.08	47	+0.08 0	40.4	0 -0.08	47	+0.08 0	4.7	0.7이하	5~6	●KGS1040F0
48	42	48		42		48		41.4		48					●KGS1041F0
50	44	50		44		50		43.4		50					KGS1042F0
51	45	51		45		51		44.4		51					KGS1043F0
52	46	52		46		52		45.4		52					KGS1044F0
54	48	54		48		54		47.4		54					KGS1046F0
55	49	55		49		55		48.4		55					KGS1047F0
56	50	56		50		56		49.4		56					KGS1049F0
58	48	58		48		58		47.4		58					KGS1045F0
60	50	60		50		60		49.4		60					KGS1048F0
62	52	62		52		62		51.4		62					KGS1050F0
63	53	63		53		63		52.4		63					KGS1051F0
65	55	65		55		65		54.4		65					KGS1052F0
66	56	66		56		66		55.4		66					KGS1053F0
68	58	68	58	68	57.4	68	KGS1054F0								
70	60	70	60	70	59.4	70	KGS1055F0								
72	62	72	62	72	61.4	72	KGS1056F0								
73	63	73	63	73	62.4	73	KGS1057F0								
75	65	75	65	75	64.4	75	KGS1058F0								
77	67	77	67	77	66.4	77	KGS1059F0								
80	70	80	70	80	69.4	80	KGS1060F0								
81	71	81	71	81	70.4	81	KGS1061F0								
85	75	85	75	85	74.4	85	KGS1062F0								
90	80	90	80	90	79.4	90	KGS1063F0								
95	85	95	85	95	84.4	95	0 -0.10	0 +0.10	7.5	0.8이하	6~8	●KGS1064F0			
100	90	100	90	100	89.4	100	0 -0.10	0 +0.10	KGS1065F0						
105	95	105	95	105	94.4	105	KGS1066F0								
110	100	110	100	110	99.4	110	KGS1067F0								
112	102	112	102	112	101.4	112	KGS1068F0								
115	105	115	105	115	104.4	115	KGS1069F0								
120	110	120	110	120	109.4	120	KGS1070F0								
122	112	122	112	122	111.4	122	KGS1071F0								
125	115	125	115	125	114.4	125	KGS1072F0								
130	120	130	120	130	119.4	130	KGS1073F0								
135	125	135	125	135	124.4	135	KGS1074F0								
140	130	140	130	140	129.4	140	KGS1075F0								
142	132	142	132	142	131.4	142	KGS1076F0								
145	135	145	135	145	134.4	145	KGS1077F0								
150	140	150	140	150	139.4	150	KGS1078F0								
155	145	155	145	155	144.4	155	KGS1079F0								
160	150	160	150	160	149.4	160	KGS1081F0								

(주) ● 표시품을 사용하는 경우는 분할출 해주세요.



호칭번호	패킹호칭치수			장 착 부 치 수				H	R	C	KNS 부품번호
	d	D	h	일반 유압용		공기압용, 유압저마찰용					
			ϕd	ϕD	ϕd	ϕD					
SPGC 165	150	165	150	165	149.4	165					KGS1080F0
170	155	170	155	170	154.4	170					KGS1082F0
175	160	175	160	175	159.4	175					KGS1083F0
180	165	180	165	180	164.4	180					KGS1084F0
185	170	185	170	185	169.4	185					KGS1085F0
190	175	190	175	190	174.4	190					KGS1086F0
195	180	195	180	195	179.4	195					KGS1087F0
200	185	200	185	200	184.4	200					KGS1088F0
205	190	205	190	205	189.4	205					KGS1089F0
210	195	210	195	210	194.4	210					KGS1090F0
215	200	215	200	215	199.4	215					KGS1091F0
220	205	220	205	220	204.4	220					KGS1092F0
224	209	224	209	224	208.4	224					KGS1093F0
225	210	225	210	225	209.4	225					KGS1094F0
230	215	230	215	230	214.4	230					KGS1095F0
235	220	235	220	235	219.4	235					KGS1096F0
240	225	240	225	240	224.4	240					KGS1097F0
245	230	245	230	245	229.4	245					KGS1098F0
250	235	250	235	250	234.4	250					KGS1099F0
255	240	255	240	255	239.4	255					KGS1100F0
260	245	260	245	260	244.4	260					KGS1101F0
265	250	265	250	265	249.4	265					KGS1102F0
270	255	270	255	270	254.4	270					KGS1103F0
275	260	275	260	275	259.4	275					KGS1104F0
280	265	280	265	280	264.4	280					KGS1105F0
285	270	285	270	285	269.4	285					KGS1106F0
290	275	290	275	290	274.4	290					KGS1107F0
295	280	295	280	295	279.4	295					KGS1108F0
300	285	300	285	300	284.4	300					KGS1109F0
305	290	305	290	305	289.4	305					KGS1110F0
310	295	310	295	310	294.4	310					KGS1111F0
315	300	315	300	315	299.4	315					KGS1112F0
330	315	330	315	330	314.4	330					KGS1113F0
335	320	335	320	335	319.4	335					KGS1114F0
350	335	350	335	350	334.4	350					KGS1115F0
355	340	355	340	355	339.4	355					KGS1116F0
370	355	370	355	370	354.4	370					KGS1117F0
375	360	375	360	375	359.4	375					KGS1118F0
390	375	390	375	390	374.4	390					KGS1119F0
400	385	400	385	400	384.4	400					KGS1120F0

(주) 대경(大徑)치수 (내경(d)구분 300mm초과치수)에 대해서는 재고유무를 문의해주세요.