

V96H형

피스톤 · 로드실 양용(兩用)패킹
니트릴고무(NBR)



● 주문하실 때는 KNS부품번호 및 형식치수를 지정해 주십시오.

(1) 패킹 단체인 경우

VP	F	6.3	KCV0001F0
└─ V패킹		└─ 호칭번호	└─ 부품번호

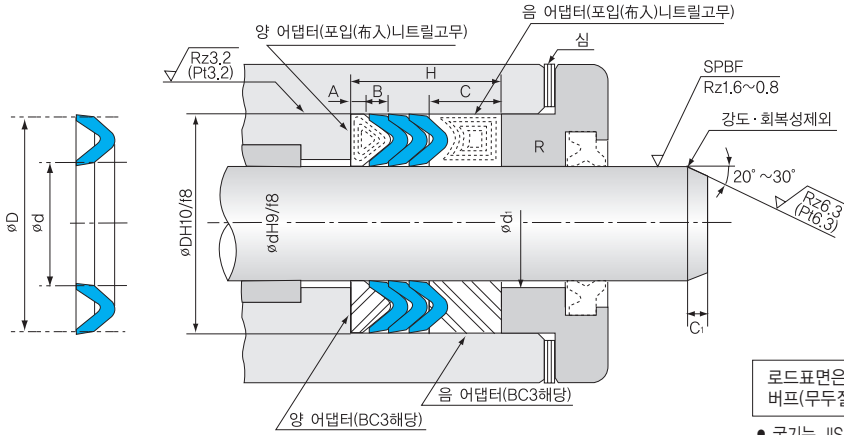
(2) 어댑터인 경우

VM1-6.3	KCP3673A0
└─ 호칭번호	└─ 부품번호

(3) V패킹과 어댑터 세트인 경우
(세트시 부품번호 지정 불필요)

VPF	6.3	-	3	1	1
└─ V패킹	└─ 호칭번호		└─ V패킹 사용장수	└─ 양 어댑터종류 1. 포입(布入) 니트릴고무 2. BC3해당	└─ 음 어댑터종류 1. 포입(布入) 니트릴고무 2. BC3해당

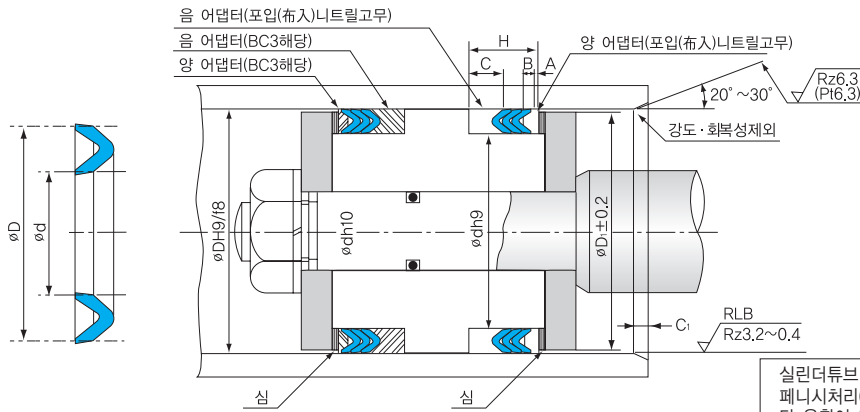
재 료	V패킹단체	KNS21AG(포입(布入) 니트릴고무)
	어댑터	1종 : KNS21AG(포입(布入) 니트릴고무) 2종 : BC3해당(청동)
특별주문	이 치수표에 기재되어 있지 않은 치수, 기재되어 있어도 표준 재료와 다른 재료(포입(布入) 고무)를 원하시는 경우 새로운 성형형이 필요한 경우가 있기 때문에 별도 견적서를 드립니다.	
사용상주의	1. 도장에 장착후 초기의 조임은 불필요합니다. 2. 어댑터 재료에 대해 사용압력이 8MPa를 넘는 경우는 BC3해당재료를 사용하세요.	



로드표면은 0.8~1.6μm Rz (0.2~0.4μm Ra) 버프(무두질SPBF)처리 하십시오.

● 굵기는 JIS B 0601 : 2001에 의함.
P는 규정의 평가길이 확보되지 않을 때 적용하십시오.

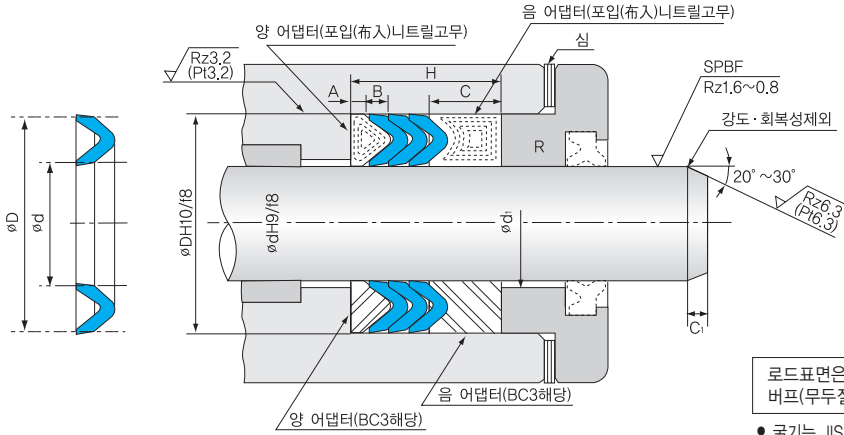
호칭번호	패킹호칭치수			KNS 부품번호	아댑터치수		설치길이 H 패킹갯수			C1	φd1	φD1
	d	D	B		A	C	3	4	5			
H 6.3	6.3	16.3	2.5 ± 0.3	KCV0001F0	5	15.5	18	20.5	2.5	d + 1	D - 1	
H 7.1	7.1	17.1		KCV0005F0								
H 8	8	18		KCV0010F0								
H 9	9	19		KCV0018F0								
H 10	10	20		KCV0027F0								
H 11.2	11.2	21.2		KCV0037F0								
H 12.5	12.5	22.5		KCV0046F0								
H 14	14	24		KCV0056F0								
H 16	16	26		KCV0084F0								
H 15	15	28		KCV0071F0								3
H 18	18	31	KCV0109F0									
H 18.5	18.5	31.5	KCV0114F0									
H 20	20	33	KCV0132F0									
H 22.4	22.4	35.4	KCV0163F0									
H 25	25	38	KCV0176F0									
H 27	27	40	KCV0220F0									
H 28	28	41	KCV0231F0									
H 31.5	31.5	44.5	KCV0280F0									
H 32	32	45	KCV0293F0	3.5 ± 0.3	8	21.5	25	28.5	4			
H 34	34	50	KCV1893F0									
H 35.5	35.5	51.5	KCV0338F0									
H 40	40	56	KCV0369F0									
H 45	45	61	KCV0417F0									
H 47	47	63	KCV0440F0									
H 50	50	66	KCV0456F0									
H 53	53	69	KCV0502F0									
H 55	55	71	KCV0517F0									
H 56	56	72	KCV0538F0							4.0 ± 0.3	10	25
H 60	60	76	KCV0561F0									
H 63	63	79	KCV0598F0									
H 64	64	80	KCV0619F0									
H 67	67	87	KCV0650F0									
H 70	70	90	KCV0673F0									
H 71	71	91	KCV0700F1									
H 75	75	95	KCV0710F0									
H 80	80	100	KCV0754F0									
H 85	85	105	KCV0792F0	d + 2								
H 90	90	110	KCV0826F0									
H 92	92	112	KCV0849F0									
H 95	95	115	KCV0854F0									



실린더튜브내면은 0.4~3.2 μ mRz(0.1~0.8 μ mRa) 페니시처리(RLB), 또는 호닝처리(GH)로 하십시오. 단 윤활이 나쁜 용도에서는 페니시처리 하십시오.

• 굵기는 JIS B 0601 : 2001에 의함.
Pt 는 규정의 평가길이 확보되지 않을 때 적용하십시오.

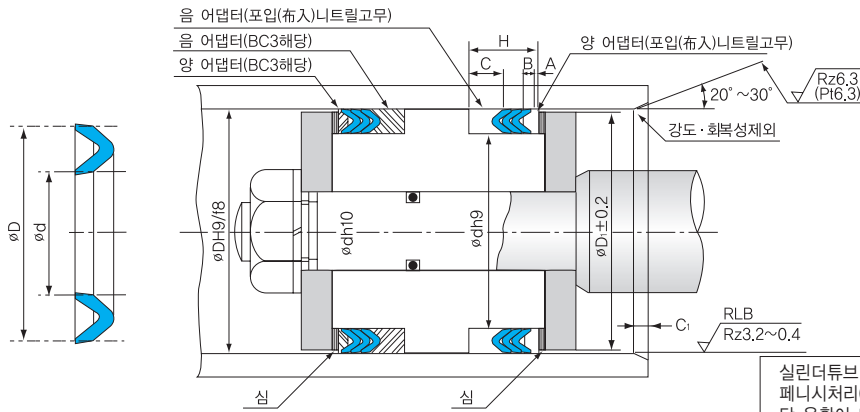
포입(布入) 니트릴고무어댑터				금속(BC3해당)어댑터			
양		음		양		음	
호칭번호	KNS부품번호	호칭번호	KNS부품번호	호칭번호	KNS부품번호	호칭번호	KNS부품번호
VM1- 6.3	K CP3673A0	VF1- 6.3	K CP0839A0	VM2- 6.3	K CP3673B0	VF2- 6.3	K CP0840B0
VM1- 7.1	K CP3044A0	VF1- 7.1	K CP0051A0	VM2- 7.1	K CP3044B0	VF2- 7.1	K CP0841B0
VM1- 8	K CP3081A0	VF1- 8	K CP0775A0	VM2- 8	K CP3081A0	VF2- 8	K CP0091B0
VM1- 9	K CP3646A0	VF1- 9	K CP0842A0	VM2- 9	K CP3646B0	VF2- 9	K CP0776B0
VM1- 10	K CP3080A0	VF1- 10	K CP0777A0	VM2- 10	K CP3080B0	VF2- 10	K CP0778B0
VM1- 11.2	K CP3674A0	VF1- 11.2	K CP0843A0	VM2- 11.2	K CP3674B0	VF2- 11.2	K CP0844B0
VM1- 12.5	K CP3077A0	VF1- 12.5	K CP0821A0	VM2- 12.5	K CP3077B0	VF2- 12.5	K CP0086B0
VM1- 14	K CP3055A0	VF1- 14	K CP0063A0	VM2- 14	K CP3055B0	VF2- 14	K CP0779B0
VM1- 16	K CP3247A0	VF1- 16	K CP0780A0	VM2- 16	K CP3247B1	VF2- 16	K CP0781B0
VM1- 15	K CP3082A0	VF1- 15	K CP0092A0	VM2- 15	K CP3082B0	VF2- 15	K CP0093B0
VM1- 18	K CP3115A0	VF1- 18	K CP0782A0	VM2- 18	K CP3115B0	VF2- 18	K CP0137B0
VM1- 18.5	K CP3647A0	VF1- 18.5	K CP0845A0	VM2- 18.5	K CP3647B0	VF2- 18.5	K CP0783B0
VM1- 20	K CP3056A0	VF1- 20	K CP0064A0	VM2- 20	K CP3056B0	VF2- 20	K CP0094B0
VM1- 22.4	K CP3083A0	VF1- 22.4	K CP0095A0	VM2- 22.4	K CP3083B0	VF2- 22.4	K CP0784B0
VM1- 25	K CP3084A0	VF1- 25	K CP0097A0	VM2- 25	K CP3084B0	VF2- 25	K CP0096B0
VM1- 27	K CP3648A0	VF1- 27	K CP0785A0	VM2- 27	K CP3648B0	VF2- 27	K CP0786B0
VM1- 28	K CP3070A0	VF1- 28	K CP0098A0	VM2- 28	K CP3070B0	VF2- 28	K CP0079B0
VM1- 31.5	K CP3053A0	VF1- 31.5	K CP0787A0	VM2- 31.5	K CP3053B0	VF2- 31.5	K CP0061B0
VM1- 32	K CP3078A0	VF1- 32	K CP0099A0	VM2- 32	K CP3078B0	VF2- 32	K CP0087B0
VM1- 34	K CP3085A0	VF1- 34	K CP0100A0	VM2- 34	K CP3085B0	VF2- 34	K CP0100B0
VM1- 35.5	K CP3649A0	VF1- 35.5	K CP0788A0	VM2- 35.5	K CP3649B0	VF2- 35.5	K CP0788B0
VM1- 40	K CP3060A0	VF1- 40	K CP0101A0	VM2- 40	K CP3060B0	VF2- 40	K CP0101B0
VM1- 45	K CP3086A0	VF1- 45	K CP0102A0	VM2- 45	K CP3086B0	VF2- 45	K CP0102B0
VM1- 47	K CP3650A0	VF1- 47	K V0199A0	VM2- 47	K CP3650B0	VF2- 47	K CP0199B0
VM1- 50	K CP3064A0	VF1- 50	K CP0072A0	VM2- 50	K CP3064B0	VF2- 50	K CP0072B0
VM1- 53	K CP3087A0	VF1- 53	K CP0103A0	VM2- 53	K CP3087B0	VF2- 53	K CP0103B0
VM1- 55	K CP3651A0	VF1- 55	K CP0789A0	VM2- 55	K CP3651B0	VF2- 55	K CP0789B0
VM1- 56	K CP3652A0	VF1- 56	K CP0790A0	VM2- 56	K CP3652B0	VF2- 56	K CP0790B0
VM1- 60	K CP3088A0	VF1- 60	K CP0104A0	VM2- 60	K CP3088B0	VF2- 60	K CP0104B0
VM1- 63	K CP3089A0	VF1- 63	K CP0105A0	VM2- 63	K CP3089B0	VF2- 63	K CP0105B0
VM1- 64	K CP3059A0	VF1- 64	K CP0067A0	VM2- 64	K CP3090B0	VF2- 64	K CP0106B0
VM1- 67	K CP3091A0	VF1- 67	K CP0107A0	VM2- 67	K CP3091B0	VF2- 67	K CP0791B0
VM1- 70	K CP3051A0	VF1- 70	K CP0029A1	VM2- 70	K CP3051B0	VF2- 70	K CP0059B0
VM1- 71	K CP3653A0	VF1- 71	K CP0792A0	VM2- 71	K CP3653B0	VF2- 71	K CP0793B0
VM1- 75	K CP3092A0	VF1- 75	K CP0109A0	VM2- 75	K CP3092B0	VF2- 75	K CP0108B0
VM1- 80	K CP3007A0	VF1- 80	K CP0055A0	VM2- 80	K CP3093B0	VF2- 80	K CP0009B1
VM1- 85	K CP3094A0	VF1- 85	K CP0110A0	VM2- 85	K CP3094B0	VF2- 85	K CP0794B0
VM1- 90	K CP3095A0	VF1- 90	K CP0111A0	VM2- 90	K CP3095B0	VF2- 90	K CP0313B0
VM1- 92	K CP3675A0	VF1- 92	K CP0846A0	VM2- 92	K CP3675B0	VF2- 92	K CP0847B0
VM1- 95	K CP3096A0	VF1- 95	K CP0113A0	VM2- 95	K CP3096B0	VF2- 95	K CP0112B0



로드표면은 0.8~1.6 μ mRz(0.2~0.4 μ mRa) 버프(무두질SPBF)처리 하십시오.

● 굵기는 JIS B 0601 : 2001에 의함.
P는 규격의 평가길이 확보되지 않을 때 적용하십시오.

호칭번호	패킹호칭치수			KNS 부품번호	아댑터치수		설치길이 H 패킹갯수			C1	ϕd_1	ϕD_1	
	d	D	B		A	C	3	4	5				
H 100	100	120	4.0 ± 0.3	KCV0872F0	10	25	29	33	5	d + 2	D - 2		
H 105	105	125		KCV0927F0									
H 106	106	126		KCV0939F0									
H 112	112	132		KCV0966F0									
H 118	118	138		KCV1896F0									
H 120	120	140		KCV0993F0									
H 125	125	150	5.0 ± 0.3	KCV1017F0	3	30.5	35.5	40.5	6.5				
H 132	132	157		KCV1053F0									
H 135	135	160		KCV1062F0									
H 140	140	165		KCV1087F0									
H 145	145	170		KCV1116F0									
H 150	150	175		KCV1143F0									
H 155	155	180		KCV1176F0									
H 160	160	185		KCV1183C0									
H 165	165	190		KCV1203F0									
H 170	170	195		KCV1215F0									
H 175	175	200		KCV1235F0									
H 180	180	205		KCV1260F0									
H 190	190	215	6.0 ± 0.4	KCV1286F0	16	37	43	49	7.5			d + 3	D - 3
H 199	199	224		KCV1308F0									
H 200	200	225		KCV1315F0									
H 212	212	237		KCV1350F0									
H 224	224	249		KCV1384F0									
H 225	225	250		KCV1392F0									
H 236	236	261	KCV1416F0										
H 250	250	275	KCV1445F0										
H 265	265	297	KCV1486F0										
H 280	280	312	KCV1512F0										
H 300	300	332	KCV1539F0										



실린더튜브내면은 0.4~3.2 μ mRz(0.1~0.8 μ mRa)
 페니시처리(RLB), 또는 호닝처리(GH)로 하십시오.
 단 윤활이 나쁜 용도에서는 페니시처리 하십시오.

- 굽기는 JIS B 0601 : 2001에 의함.
 Pt 는 규정의 평가값이 확보되지 않을 때 적용하십시오.

포입(布入) 니트릴고무어댑터				금속(BC3해당)어댑터			
호칭번호	양	음	호칭번호	양	음	호칭번호	음
호칭번호	KNS부품번호	호칭번호	KNS부품번호	호칭번호	KNS부품번호	호칭번호	KNS부품번호
VM1-100	K CP3008A0	VF1-100	K CP0114A0	VM2-100	K CP3008B0	VF2-100	K CP0010B0
VM1-105	K CP3079A0	VF1-105	K CP0116A0	VM2-105	K CP3097B0	VF2-105	K CP0116B0
VM1-106	K CP3098A0	VF1-106	K CP0117A0	VM2-106	K CP3098B0	VF2-106	K CP0795B0
VM1-112	K CP3099A0	VF1-112	K CP0084A0	VM2-112	K CP3099B0	VF2-112	K CP0796B0
VM1-118	K CP3655A0	VF1-118	K CP0848A0	VM2-118	K CP3655B0	VF2-118	K CP0797B0
VM1-120	K CP3100A0	VF1-120	K CP0119A0	VM2-120	K CP3100B1	VF2-120	K CP0120B0
VM1-125	K CP3101A0	VF1-125	K CP0121A0	VM2-125	K CP3101B0	VF2-125	K CP0011B1
VM1-132	K CP3656A0	VF1-132	K CP0798A0	VM2-132	K CP3656B0	VF2-132	K CP0799B0
VM1-135	K CP3343A0	VF1-135	K CP0800A0	VM2-135	K CP3343B0	VF2-135	K CP0402B0
VM1-140	K CP3102A0	VF1-140	K CP0211A0	VM2-140	K CP3102B0	VF2-140	K CP0122B0
VM1-145	K CP3103A0	VF1-145	K CP0123A0	VM2-145	K CP3010B0	VF2-145	K CP0012B1
VM1-150	K CP3104A0	VF1-150	K CP0124A0	VM2-150	K CP3104B0	VF2-150	K CP0438B0
VM1-155	K CP3105A0	VF1-155	K CP0125A0	VM2-155	K CP3105B0	VF2-155	K CP0801B0
VM1-160	K CP3039A0	VF1-160	K CP0071A0	VM2-160	K CP3039B0	VF2-160	K CP0126B0
VM1-165	K CP3025A0	VF1-165	K CP0802A0	VM2-165	K CP3025B0	VF2-165	K CP0463B0
VM1-170	K CP3657A0	VF1-170	K CP0803A0	VM2-170	K CP3657B0	VF2-170	K CP0013B1
VM1-175	K CP3061A0	VF1-175	K CP0068A0	VM2-175	K CP3061B0	VF2-175	K CP0638B0
VM1-180	K CP3013A0	VF1-180	K CP0804A0	VM2-180	K CP3013B0	VF2-180	K CP0015B1
VM1-190	K CP3413A0	VF1-190	K CP0805A0	VM2-190	K CP3413B0	VF2-190	K CP0806B0
VM1-199	K CP3069A0	VF1-199	K CP0807A0	VM2-199	K CP3069B0	VF2-199	K CP0078B0
VM1-200	K CP3106A0	VF1-200	K CP0127A0	VM2-200	K CP3106B0	VF2-200	K CP0128B0
VM1-212	K CP3676A0	VF1-212	K CP0062A0	VM2-212	K CP3676B0	VF2-212	K CP0524B0
VM1-224	K CP3658A0	VF1-224	K CP0808A0	VM2-224	K CP3658B0	VF2-224	K CP0809B0
VM1-225	K CP3677A0	VF1-225	K CP0070A0	VM2-225	K CP3677B0	VF2-225	K CP0539B1
VM1-236	K CP3107A0	VF1-236	K CP0810A0	VM2-236	K CP3107B0	VF2-236	K CP0129B0
VM1-250	K CP3062A0	VF1-250	K CP0069A0	VM2-250	K CP3062B0	VF2-250	K CP0563B1
VM1-265	K CP3108A0	VF1-265	K CP0130A0	VM2-265	K CP3108B0	VF2-265	K CP0583B1
VM1-280	K CP3057A0	VF1-280	K CP0065A0	VM2-280	K CP3057B0	VF2-280	K CP0595B1
VM1-300	K CP3048A0	VF1-300	K CP0056A0	VM2-300	K CP3048B0	VF2-300	K CP0612B1