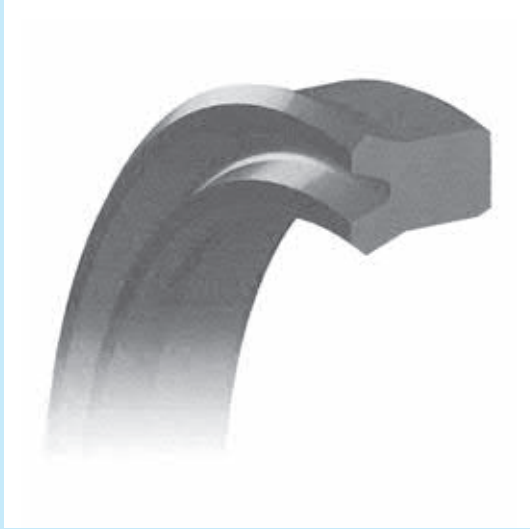


UPI형

피스톤 · 로드실 양용(兩用)패킹
우레탄(AU)



● 주문하실 때는 KNS부품번호 및 형식치수를 지정해 주십시오.

(예) 패킹 단체(單體)주문 · 형식치수 UPI 6.3 16.3 8

형식기호	패킹호칭치수
내경(d), 외경(D), 높이(h)순	

· 부품번호 KFU0024D0

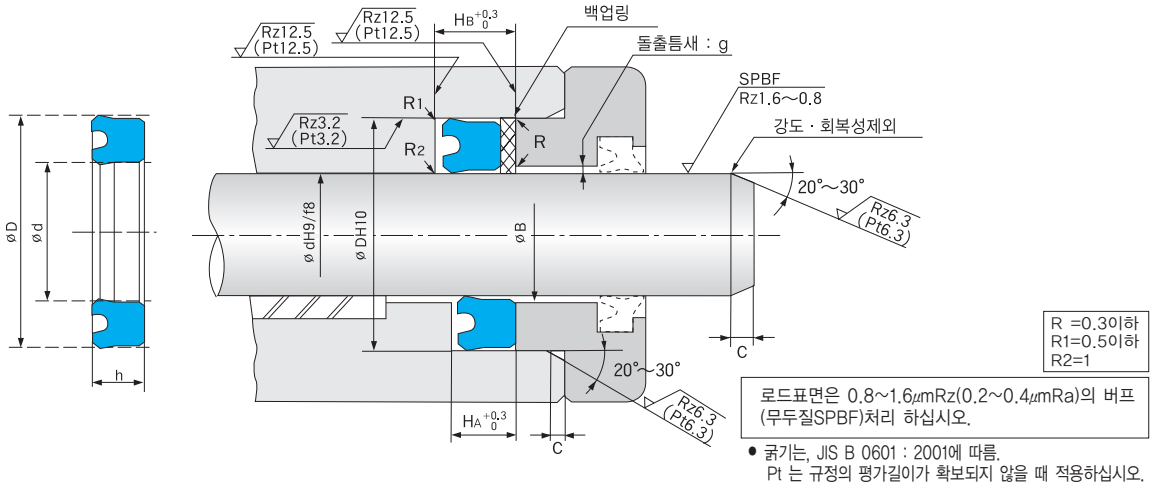
※ 병용 백업링을 주문하실 때는, KNS 부품번호 및 형식치수를 지정해 주십시오

· 형식치수 BRT3 6.3 16.3 2

형식기호	백업링 호칭치수
내경(d), 외경(D), 두께(t) *순	

· 부품번호 KGN0720V0 * t = H_B - H_A(장착부치수)

재 료	KNS U801
특별 주문	이 치수표에 기재되어 있지 않은 치수 또는 치수표에 기재되어 있어도 표준 재료와 다른 재료(교무)를 구하는 경우 새로운 성형형이 필요할 수가 있으므로 별도 견적서를 드립니다.



패킹호칭치수 및 장착부치수							패킹 부품 번호	병용백업링 부품번호			
D	d	h	HA	HB	φD1	C		BRT3(엔드리스) 19YF	BRN3(엔드리스) 8ONP		
6.3	16.3	8	9	11	15.3	2.5	K FU0024D0	K GN0720V0	K GN9823O0		
7.1	17.1	8			K FU0030D0		K GN0723V0	K GN9868O0			
8	18	8			K FU0043D0		K GN0725V0	K GN9101O1			
9	19	8			K FU0054D0		K GN0728V0	K GN9826O0			
10	20	8			K FU0069D0		K GN0733V0	K GN9102O1			
11.2	21.2	8			K FU0081D0		K GN0736V0	K GN9828O0			
12	25	8			K FU0093D0		K GN6005V0	K GN9869O0			
12.5	22.5	8			K FU0102D0		K GN0741V0	K GN9830O0			
14	24	8			K FU0122D0		K GN0745V0	K GN9103O1			
15	25	8			K FU0135D0		K GN0749V0	K GN9738O1			
16	26	8			K FU0157D0		K GN0751V0	K GN9105O1			
	32	10			11		13	31	K FU0161D0	K GN7288V0	K GN9870O0
18	28	8			9		11	27	K FU0182D0	K GN0757V0	K GN9833O0
	31	10			11		13	30	K FU0186D0	K GN6446V0	K GN9107O1
20	30	8	9	11	29	K FU0215D0	K GN0762V0	K GN9109O1			
	33	10	11	13	32	K FU0221D0	K GN6448V0	K GN9110O1			
	35	10			34	K FU0224D0	K GN7289V0	K GN9871O0			
21.5	31.5	8	9	11	30.5	K FU0239D0	K GN0767V0	K GN9797O0			
22	32	8	11	13	31	K FU0246D0	K GN7290V0	K GN9872O0			
	35	10			34	K FU0249D0	K GN6449V0	K GN9111O1			
22.4	30	5			5.7	7.7	29	K FU0260D0	K GN6450V0	K GN9112O1	
	32.4	8	9	11	31.4	K FU0263D0	K GN0771V0	K GN9834O0			
25	35	8			34	K FU0282D0	K GN0781V0	K GN9115O1			
	38	8			37	K FU0287D0	K GN6453V0	K GN9116O1			
	40	10			11	13	39	K FU0292D0	K GN6591V0	K GN9800O0	
	45	12			13	15	44	K FU0301D0	K GN7291V0	K GN9873O0	
25.5	35.5	8	9	11	34.5	K FU0309D1	K GN6454V0	K GN9117O1			
28	35.5	5	5.7	8.7	34.5	K FU0320D1	K GN6456V0	K GN9119O1			
	40	10	11	14	39	K FU0330D0	K GN6457V0	K GN9120O1			
	43	10			42	K FU0340D0	K GN0791V0	K GN9836O0			
30	45	10			44	K FU0368D0	K GN0761V0	K GN9801O0			
	46	10			45	K FU0369D0	K GN7292V0	K GN9874O0			
	45.5	10			45.5	K FU0387D0	K GN0805V0	K GN9837O0			
32	46	10			45	K FU0403D0	K GN6035V0	K GN9857O0			
35	50	10	7	10	49	K FU0437D0	K GN0816V0	K GN9128O1			
35.5	45	6			44	K FU0451D0	K GN6464V0	K GN9129O1			
	50.5	10			49.5	K FU0456D0	K GN0820V0	K GN9954O0			
38	52	10			51	K FU0470D0	K GN6046V0	K GN9876O0			
40	55	10	11	14	54	K FU0505D0	K GN6759V0	K GN9948O0			
	56	10			55	K FU0508D0	K GN6466V0	K GN9132O1			
	60	12			13	16	59	K FU0514D0	K GN7293V0	K GN9877O0	
41	56	10			11	14	55	K FU0523D0	K GN0835V0	K GN9949O0	

B치수구하는 방법

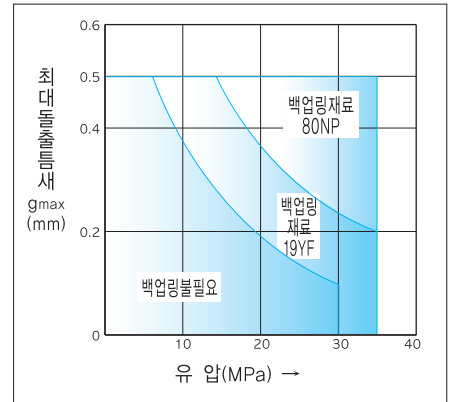
■ 백업링을 사용하는 경우

B치수는 아래표에 근거하여 설정하십시오. 실린더 구조상 B치수를 한층 더 작게 (피스톤실 경우), 또는 크게(로드실)할 경우 별도 KNS에 상담하십시오.

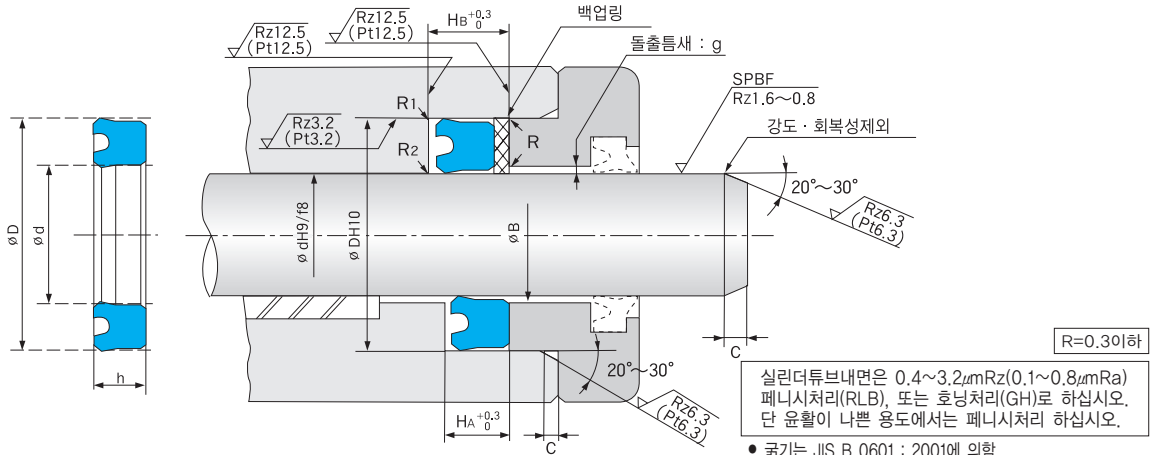
사용 최고 압력	14MPa	21MPa	35MPa	35MPa
백업링 재료	19YF			80NP
B 치수	로드용 B ≤ φD+1.0	B ≤ φD+0.5	B ≤ φD+0.2	B ≤ φD+0.8
피스톤용	B ≥ φD-1.0	B ≥ φD-0.5	B ≥ φD-0.2	B ≥ φD-0.8

■ 백업링을 사용하지 않는 경우

B치수 결정시 피스톤 또는 로드편심(偏心)을 고려하여 최대돌출틈새(편측)를 오른쪽그래프와 맞춰보십시오.



패킹호칭치수 및 장착부치수							패킹 부품 번호	병용백업링 부품번호	
D	d	h	HA	HB	φD1	C		BRT3(엔드리스)	BRN3(엔드리스)
								19YF	80NP
45	56	7	8	11	55	4	K FU0572D1	KGN6468V0	KGN913401
	60	10	11	14	59		K FU0577D0	KGN0845V0	KGN995000
	61	10			60		K FU0579D0	KGN6469V0	KGN913501
46	60	10			59		K FU0588D0	KGN7294V0	KGN987800
48	63	10	13	16	62		K FU0601D0	KGN0853V0	KGN995100
50	65	10			64		K FU0631D0	KGN6439V0	KGN995200
	66	12			65		K FU0635D0	KGN6329V0	KGN913901
	70	12	16	19	69		K FU0639D0	KGN6592V0	KGN952900
51	71	12			70		K FU0669D0	KGN0862V0	KGN980500
53	73	12			72		K FU0683D0	KGN0869V0	KGN987900
55	71	12	13	16	70		K FU0704D0	KGN6473V0	KGN914201
	75	12			74		K FU0708D0	KGN7249V0	KGN980700
	80	15			79		K FU0712D0	KGN6072V0	KGN988000
56	72	12	16	19	71		K FU0727D0	KGN7009V0	KGN983800
	76	12	8	11	75		K FU0728D0	KGN0877V0	KGN983900
58	78	12			77		K FU0736D0	KGN7296V0	KGN988100
60	71	7			8		11	70	K FU0750D0
	80	12	13	16	79		K FU0761D0	KGN0886V1	KGN995300
62	82	12			81	K FU0777D0	KGN6371V0	KGN988200	
63	83	12			82	K FU0793D0	KGN0893V1	KGN984200	
65	85	12	7	10	84	K FU0819D0	KGN0899V0	KGN981000	
67	87	12			86	K FU0831D0	KGN0904V0	KGN984400	
70	90	12			89	K FU0862D0	KGN0910V0	KGN915101	
71	80	6	7	10	79	K FU0879D1	KGN6481V0	KGN915201	
	91	12	13	16	90	K FU0884D0	KGN0914V0	KGN984600	
75	95	12			94	K FU0910D0	KGN0920V0	KGN915401	
80	100	12			98	K FU0948D0	KGN0927V0	KGN915601	
	100	15	16	19	98	K FU0949D0	KGN0927V0	KGN915601	
85	100	9	10	13	98	K FU0984D1	KGN6484V0	KGN909101	
	105	12	17	20	103	K FU0989D0	KGN0932V0	KGN915701	
90	110	12			108	K FU1030D0	KGN0939V0	KGN915901	
92	112	12			110	K FU1042D0	KGN0940V0	KGN981100	
95	115	12	10	13	113	K FU1056D0	KGN0945V0	KGN916101	
	120	15			118	K FU1061D0	KGN6716V0	KGN988300	
98	112	9			10	13	110	K FU1068D0	KGN6487V0
100	120	12	13	16	118	K FU1089D0	KGN0952V0	KGN916401	
	125	15	17	20	123	K FU1096D0	KGN7297V0	KGN988400	
105	125	15			123	K FU1129D0	KGN0959V0	KGN916500	
106	120	8.5			9.5	12.5	118	K FU1135D1	KGN6489V0
	126	15	17	20	124	K FU1138D0	KGN0961V0	KGN984700	
110	130	15			128	K FU1165D0	KGN6790V0	KGN969400	
112	132	15			130	K FU1182D0	KGN0970V0	KGN916801	



패킹호칭치수 및 장착부치수							패킹 부품 번호	병용백업링 부품번호		
D	d	h	HA	Hb	$\phi D1$	C		BRT3(엔드리스) 19YF	BRN3(엔드리스) 8ONP	
115	135	15	17	20	133	5	K FU1198D0	KG N0974V0	KG N9778O1	
118	132	9	10	13	130		K FU1932D0	KG N7298V0	KG N9885O0	
	138	15	17	20	136		K FU1207D0	KG N0978V0	KG N9849O0	
120	140	15			138		K FU1224D0	KG N0982V0	KG N9169O1	
125	145	15			143		K FU1257D0	KG N0986V0	KG N9850O0	
130	150	15			148		K FU1284D0	KG N6925V0	KG N9335O1	
132	152	15			150		K FU1292D0	KG N0994V0	KG N9886O0	
135	155	15			153		K FU1305D0	KG N0988V0	KG N9769O0	
136	150	9	10	13	148		K FU1933D0	KG N6493V0	KG N9173O1	
140	160	15	17	20	158		K FU1327D0	KG N1002V0	KG N9668O0	
	165	15			163	K FU1330D0	KG N6494V0	KG N9174O1		
145	165	15			163	K FU1344D0	KG N1007V0	KG N9887O0		
150	170	15			168	K FU1363D0	KG N1011V0	KG N9672O1		
	175	15			173	K FU1365D0	KG N7014V0	KG N9645O1		
155	180	15			178	K FU1391D0	KG N1016V0	KG N9179O1		
160	185	15			183	K FU1413D0	KG N1020V0	KG N9181O1		
165	190	15			188	K FU1431D0	KG N1023V0	KG N9815O0		
170	195	15			193	K FU1448D0	KG N1027V0	KG N9852O0		
175	200	15			21	21	198	K FU1461D0	KG N1031V0	KG N9186O1
180	205	15	203	K FU1490D0			KG N1035V0	KG N9188O1		
185	210	15	208	K FU1504D0			KG N1039V0	KG N9817O0		
190	215	15	213	K FU1519D0			KG N1042V0	KG N9818O0		
199	224	15	222	K FU1532D0			KG N1047V0	KG N9820O0		
200	225	15	223	K FU1547D0			KG N1050V0	KG N9192O1		
	225	18	223	K FU1549D0			KG N1050V0	KG N9192O1		
205	235	18	20	24			233	K FU1565D0	KG N7302V0	KG N9888O0
210	235	18					233	K FU1579D0	KG N1057V0	KG N9854O0
212	237	18					235	K FU1584D0	KG N1058V0	KG N9665O1
220	245	18			243	K FU1599D0	KG N1063V0	KG N9670O0		
224	249	18			247	K FU1612D0	KG N7282V0	KG N9856O0		
225	250	18			248	K FU1625D0	KG N1065V0	KG N9045O1		
230	254	18			252	K FU1639D0	KG N7304V0	KG N9890O0		
	255	18			253	K FU1641D0	KG N1069V0	KG N9857O0		
236	261	18			259	K FU1648D0	KG N6191V0	KG N9891O0		
240	265	18			263	K FU1662D0	KG N1073V0	KG N9858O0		
250	275	18	273	K FU1682D0	KG N1078V0	KG N9200O1				
260	290	18	288	K FU1706D0	KG N1083V0	KG N9431O1				
265	295	18	293	K FU1713D0	KG N1085V0	KG N9892O0				
270	300	18	298	K FU1722D0	KG N1089V0	KG N9206O1				
280	310	18	308	K FU1735D0	KG N1093V0	KG N9859O0				
290	320	18	318	K FU1750D0	KG N1098V0	KG N9860O0				
300	330	18	328	K FU1764D0	KG N1103V0	KG N9235O1				

UPI형 피드실 · 로드실 양용(兩用)패킹

【대경(大徑)치수표】

*대경치수 사용시는 KNS와 상담하십시오.

패킹호칭치수 및 장착부치수							패킹 부품 번호	병용백업링 부품번호			
D	d	h	HA	Hb	φD1	C		BRT3(엔드리스)	BRN3(엔드리스)		
								19YF	80NP		
310	340	22	24	28	338	10	K FU1773D0				
315	345	22	24	28	343		K FU1775D0				
320	350	15	17	21	348		K FU1778D0				
	350	18	20	24	348		K FU1779D0				
	350	22	24	28	348		K FU1780D0				
	360	25	27	31	358		K FU1781D0				
323	355	24	26	30	353		K FU1784D0				
330	360	20	22	26	358		K FU1788D0				
	360	22	24	28	358		K FU1789D0				
	370	28	30	34	368		K FU1791D0				
340	370	22	24	28	368		K FU1795D0				
350	380	22	24	28	378		K FU1799D0				
	390	28			30		34	388	K FU2016D0		
355	385	22			383		K FU1801D0				
370	400	22			398		K FU1809D0				
375	405	22			403		K FU1812D0				
380	410	22			408		K FU1816D0				
385	415	22			413		K FU1993D0				
390	420	22			418		K FU1818D0				
400	425	22			423		K FU1822D0				
	430	22			428		K FU1823D0				
405	440	25			438		K FU1827D0				
410	445	25			27		32	443	K FU1829D0		
	460	35			37		42	458	K FU1830D0		
415	450	25			448	K FU1831D0					
420	455	25			27	32	453	K FU1833D0			
	460	25			458	K FU2223D0					
430	460	22			24	29	458	K FU1977D0			
	465	25			27	32	463	K FU2013D0			
431	457.2	18			20	25	455	K FU1839D1			
435	470	25			27	32	468	K FU1841D0			
440	470	19			21	26	468	K FU1842D0			
440	475	28			30	35	473	K FU1976D0			
445	480	25			27	32	478	K FU2428D0			
450	485	25			27	32	483	K FU1845D0			
15											

(주1)대경(大徑) 치수(내경(d) 구분300mm를 초과하는 치수)에 대해서는, 재고의 유무를 문의해 주세요.
 (주2)대경(大徑) 치수(내경(d) 구분300mm를 초과하는 치수)의 백업링 을 주문하실 때는, 재고의 유무를 문의해 주세요

UPI형 피드실 · 로드실 양용(兩用)패킹

【대경(大徑)치수표】

*대경치수 사용시는 KNS와 상담하십시오.

패킹호칭 치수 및 장착부 치수							패킹 부품 번호	병용백업링 부품번호	
D	d	h	HA	Hb	φD1	C		BRT3(엔드리스)	BRN3(엔드리스)
								19YF	80NP
456	490	30	32	37	488	15	K FU1847D1		
460	495	25	27	32	493		K FU1849D0		
465	500	26.5	28.5	33.5	498		K FU2648D0		
470	505	25	27	32	503		K FU1851D0		
475	510	25			508		K FU1854D0		
480	515	25			513		K FU2025D0		
490	530	25			528		K FU1855D0		
500	535	25			533		K FU1856D0		
	540	25	538	K FU1857D0					
507	547	28	30	35	545		K FU1858D0		
525	565	28			563		K FU2743D0		
530	570	25	27	32	568		K FU2718D0		
540	575	23	25	30	573		K FU2376D0		
560	600	28	30	35	598		K FU1865D0		
					638		K FU1986D0		
600	650	32	34	39	648	K FU2017D0			
650	690	25	27	32	688	K FU2003D0			
660	700	32	34	39	698	K FU1870D0			
680	720	32			718	K FU1871D0			
695	745	32			743	K FU2398D0			
700	750	35			37	42	748	K FU1874D0	
730	750	30	32	37	748	K FU2078D0			
755	800	32	34	39	798	K FU1876D0			
800	830	20	22	27	828	K FU1978D0			
	850	35	37	42	848	K FU1881D0			
850	900	35			898	K FU2219D0			
870	900	20	22	27	898	K FU1979D0			
920	970	35	37	42	968	K FU1888D1			
1050	1100	30	32	37	1098	K FU2391D0			
1096	1146	30			1144	K FU2558D0			
1150	1200	30			1198	K FU2229D0			
1380	1430	30			1428	K FU2392D0			