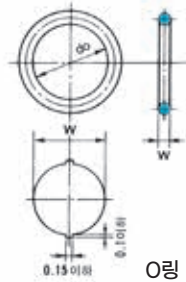
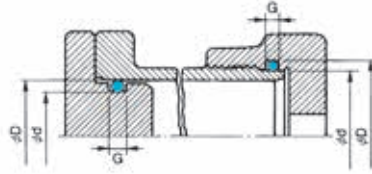


# JIS B 2401 G 시리즈(고정용)

재료	JIS기호	1종A	1종B	2종	3종	4종C	4종D
	KNS기호	A305	A105	A122	R189	S503	F201

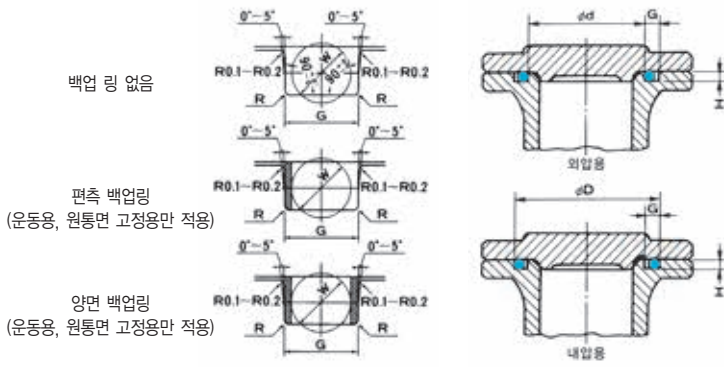


O링 치수



원통면 고정용

종류 치수코드	KNS 부품 번호						K S J I S 호칭 번호	O 링의 치수									
	재료 코드							굵기 W	내경 do	내경do의 허용차이							
	1종A A305	1종B A105	2종 A122	3종 R189	4종C S503	4종D F201				A305(1종A) A105(1종B) A122(2종) R189(3종)	S503 (4종C)	F201 (4종D)					
KCO0200						R6	G25	3.1±0.1	24.4	±0.25	±0.37	±0.30					
KCO0201						U2	G30		29.4	±0.29	±0.43	±0.34					
KCO0202						U2	G35		34.4	±0.33	±0.49	±0.39					
KCO0203						U2	G40		39.4	±0.37	±0.55	±0.44					
KCO0204						U2	G45		44.4	±0.41	±0.61	±0.49					
KCO0205						U2	G50		49.4	±0.45	±0.67	±0.54					
KCO0206						R8	G55		54.4	±0.49	±0.73	±0.58					
KCO0207						U2	G60		59.4	±0.53	±0.79	±0.63					
KCO0208						Q6	G65		64.4	±0.57	±0.85	±0.68					
KCO0209						U2	G70		69.4	±0.61	±0.91	±0.73					
KCO0210	A	B	C	K	L	U2	G75		74.4	±0.65	±0.97	±0.78					
KCO0211						U2	G80		79.4	±0.69	±1.03	±0.82					
KCO0212						Q2	G85		84.4	±0.73	±1.09	±0.87					
KCO0213						U2	G90		89.4	±0.77	±1.15	±0.92					
KCO0214						U2	G95		94.4	±0.81	±1.21	±0.97					
KCO0215						U2	G100		99.4	±0.85	±1.27	±1.02					
KCO0216						U2	G105		104.4	±0.87	±1.30	±1.04					
KCO0217						U2	G110		109.4	±0.91	±1.36	±1.09					
KCO0218						U2	G115		114.4	±0.94	±1.41	±1.12					
KCO0219						R1	G120		119.4	±0.98	±1.47	±1.17					
KCO0220						U2	G125		124.4	±1.01	±1.51	±1.21					
KCO0221						U2	G130		129.4	±1.05	±1.57	±1.26					
KCO0222						U2	G135		134.4	±1.08	±1.62	±1.29					
KCO0223						X2	G140		139.4	±1.12	±1.68	±1.34					
KCO0224						U2	G145		144.4	±1.16	±1.74	±1.39					
KCO0225	A	B	C	K	L	U3	G150		5.7±0.13	149.3	±1.19	±1.78	±1.42				
KCO0226						U3	G155			154.3	±1.23	±1.84	±1.47				
KCO0227						U3	G160			159.3	±1.26	±1.89	±1.51				
KCO0228						U3	G165			164.3	±1.30	±1.95	±1.56				
KCO0229						U3	G170			169.3	±1.33	±1.99	±1.59				
KCO0230												U3	G175	174.3	±1.37	±2.05	±1.64
KCO0231												W0	G180	179.3	±1.40	±2.10	±1.68
KCO0232												U3	G185	184.3	±1.44	±2.16	±1.72
KCO0233												U3	G190	189.3	±1.47	±2.20	±1.76
KCO0234												U3	G195	194.3	±1.51	±2.26	±1.81
KCO0235												U3	G200	199.3	±1.55	±2.32	±1.86
KCO1968						-	-			-	-	H0	G205	204.3	±1.58	-	±1.90
KCO0236						B	C			K	L	V0	G210	209.3	±1.61	±2.41	±1.93
KCO3303						-	-			-	-	O0	G215	214.3	±1.65	-	±1.98
KCO0237						B	C			K	L	U3	G220	219.3	±1.68	±2.52	±2.01
KCO2011						-	-	-		-	P0	G225	224.3	±1.71	-	±2.05	
KCO0238						B	C	K		L	U3	G230	229.3	±1.73	±2.59	±2.07	
KCO2031						-	-	-		-	O0	G235	234.3	±1.78	-	±2.14	
KCO0239						B	C	K		L	U3	G240	239.3	±1.81	±2.71	±2.17	
KCO2060						-	-	-		-	G0	G245	244.3	±1.85	-	±2.22	
KCO0240	B	C	K	L	U3	G250	249.3	±1.88	±2.82	±2.25							
KCO2079	-	-	-	-	H0	G255	254.3	±1.91	-	±2.29							
KCO0241	B	C	K	L	U3	G260	259.3	±1.94	±2.91	±2.32							



(주) 면가공면 처리는 KNS추장치입니다.

■ 주문하실 때는, KNS 부품 번호를 지정해 주십시오.

※ KNS 부품 번호는, 다음과 같이 구성되어 있습니다.

CO 0200 A  
 재료 코드(JIS 1종A, KNS A305)  
 종류 · 치수코드(JIS B2401 호칭번호G25)

※ 예1. JIS B2401 G 시리즈의 호칭번호는G35로 그리고, 4종 C의 O링을 주문하는 경우는 → CO 0202 L

예2. 같은 치수로, 재료가 1종B의 경우 → CO 0202 B

흡형상

평면 고정용

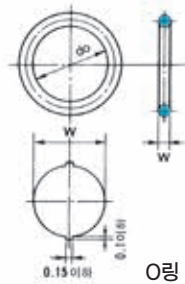
(단위:mm)

d 치수		D1, D2 치수		흡부분 치수			H 치수	R 치수	운동용, 원통면 고정용의 D와d 심의 어긋남(TIR)최대	JASO* F404 해 당 KNS 호칭번호
치 수	허용차	치수	허용차	백업링 없음	편측 백업링	양면 백업링				
25		30								3025S
30		35								3030S
35		40								3035S
40		45								3040S
45		50								3045S
50		55								3050S
55		60								3055S
60		65								3060S
65		70								3065S
70		75								3070S
75		80								3075S
80	0	85	+0.10	4.1	5.6	7.3	2.4	0.7	0.08	3080S
85	-0.10	90	0							3085S
90		95								3090S
95		100								3095S
100		105								3100S
105		110								3105S
110		115								3110S
115		120								3115S
120		125								3120S
125		130								3125S
130		135								3130S
135		140								3135S
140		145								3140S
145		150								3145S
150		160								
155		165								
160		170								
165		175								
170		180								
175		185								
180		190								
185		195								
190		200								
195		205								
200	0	210	+0.10	7.5	9.0	11.5	4.6	0.8	0.10	
205	-0.10	215	0							
210		220								
215		225								
220		230								
225		235								
230		240								
235		245								
240		250								
245		255								
250	260									
255	265									
260	270									

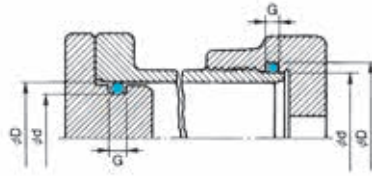
\*JASO에도 동치수가 있고, 4종E, 5종, H재료를 보유하고 있습니다. (108~115페이지를 참조)

# JIS B 2401 G 시리즈(고정용)

재료	JIS기호	1종A	1종B	2종	3종	4종C	4종D
	KNS기호	A305	A105	A122	R189	S503	F201

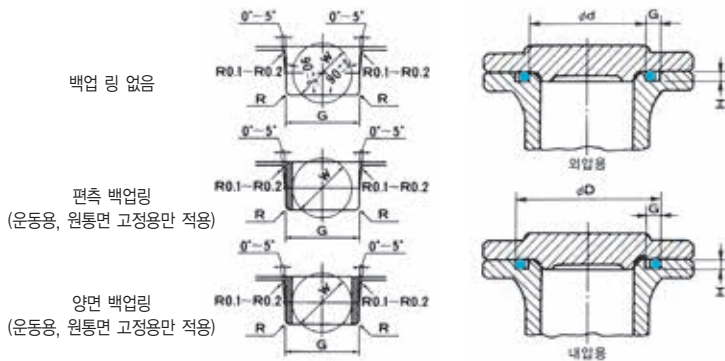


O링 치수



원통면 고정용

종 류 치수코드	KNS 부품 번호						K S J I S 호칭 번호	굵기 W	내경 do	O 링의 치수		
	재료 코드									내경do의 허용차이		
	1종A A305	1종B A105	2종 A122	3종 R189	4종C S503	4종D F201				A305(1종A) A105(1종B) A122(2종) R189(3종)	S503 (4종C)	F201 (4종D)
KCO6543	-	-	-	-	-	H0	G265	264.3	±1.98	-	±2.38	
KCO0242	B	C	K	L	U3	U3	G270	269.3	±2.01	±3.01	±2.41	
KCO2100	-	-	-	-	-	H0	G275	274.3	±2.04	-	±2.45	
KCO0243	B	C	K	L	U3	U3	G280	279.3	±2.07	±3.10	±2.48	
KCO3210	-	-	-	-	-	H0	G285	284.3	±2.11	-	±2.53	
KCO0244	B	C	K	L	U3	U3	G290	289.3	±2.14	±3.21	±2.56	
KCO6566	-	-	-	-	-	P0	G295	294.3	±2.17	-	±2.60	
KCO0245	B	C	K	L	U3	U3	G300	299.3	±2.20	±3.30	±2.64	
KDO1137							G305	304.3	±2.24		±2.69	
KCO2158							G310	309.3	±2.27		±2.72	
KCO8811							G315	314.3	±2.30		±2.76	
KCO2176							G320	319.3	±2.33		±2.80	
KCO8812							G325	324.3	±2.36		±2.83	
KCO8813							G330	329.3	±2.39		±2.87	
KCO8814							G335	334.3	±2.42		±2.90	
KCO2206							G340	339.3	±2.45		±2.94	
KCO2216							G345	344.3	±2.48		±2.98	
KCO2223							G350	349.3	±2.51		±3.01	
KCO8815							G355	354.3	±2.54		±3.05	
KCO2244							G360	359.3	±2.57		±3.08	
KCO8816							G365	364.3	±2.60		±3.12	
KCO8817							G370	369.3	±2.63		±3.16	
KCO8818							G375	374.3	±2.67		±3.20	
KCO2272							G380	379.3	±2.70		±3.24	
KCO8819	A						G385	384.3	±2.73		±3.28	
KCO2287							G390	389.3	±2.77		±3.32	
KCO8820							G395	394.3	±2.79		±3.35	
KCO2301	-	-	-	-	G0		G400	399.3	±2.82	-	±3.38	
KCO8821							G405	404.3				
KCO8822							G410	409.3				
KCO2336							G415	414.3				
KCO8823							G420	419.3				
KCO2358							G425	424.3	±3.00		±3.60	
KCO8824							G430	429.3				
KCO8825							G435	434.3				
KCO8826							G440	439.3				
KCO8827							G445	444.3				
KCO2417							G450	449.3				
KCO8828							G455	454.3				
KCO2441							G460	459.3				
KCO6715							G465	464.3				
KCO2460							G470	469.3				
KCO8829							G475	474.3				
KCO8830							G480	479.3	±3.30		±4.00	
KCO8831							G485	484.3				
KCO8832							G490	489.3				
KCO8833							G495	494.3				
KCO8834							G500	499.3				
							G500~800					



(주) 면가공면 처리는 KNS추장치입니다.

흡형상

평면 고정용

■ 주문하실 때는, KNS 부품 번호를 지정해 주십시오.

※ KNS 부품 번호는, 다음과 같이 구성되어 있습니다.

CO 6543 A

재료 코드(JIS 1종A, KNS A305)

종류 · 치수코드(JIS B2401 호칭번호G265)

※ 예1. JIS B2401 G 시리즈의 호칭번호는G265로 그리고, 4종 C의 O링을 주문하는 경우는 → CO 6543 L

예2. 같은 치수로, 재료가 1종B의 경우 → CO 6543 B

(단위:mm)

d 치수		D1, D2 치수		흡부분 치수 G 치수(허용차 $^{+0.25}_0$ )			H 치수	R 치수	운동용, 원통면 고정용의 D와 d 심의 어긋남(TIR)최대	JASO* F404 해 당 KNS 호칭번호
치 수	허용차	치수	허용차	백업링 없음	편측 백업링	양면 백업링	H±0.05	최대치		
265		275								
270		280								
275		285								
280		290								
285		295								
290		300								
295		305								
300		310								
305		315								
310		320								
315		325								
320		330								
325		335								
330		340								
335		345								
340		350								
345		355								
350		360								
355		365								
360		370								
365		375								
370		380								
375		385								
380	0	390	+0.10	7.5	9.0	11.5	4.6	0.8	0.10	
385	-0.10	395	0							
390		400								
395		405								
400		410								
405		415								
410		420								
415		425								
420		430								
425		435								
430		440								
435		445								
440		450								
445		465								
450		460								
455		465								
460		470								
465		475								
470		480								
475		485								
480		490								
485		495								
490		500								
495		505								
500		510								

\*JASO에도 동치수가 있고, 4종E, 5종, H재료를 보유하고 있습니다. (108~115페이지를 참조)